



Thermische Stellantriebe

PTP-01...

für Heizkörperventile, Kleinventile und Zonenventile

- PTP-01... Betriebsspannung AC 230 V, Stellsignal 2-Punkt
- Stellkraft 105 N
- Direktmontage ohne Werkzeug mittels Überwurfmutter
- Standardversionen mit Anschlusskabeln 1,2 m
- Zweidrahtanschluss
- Stellungsanzeige
- Robust, wartungsfrei, geräuschlos
- Demontage-Schutz, optional

Typenübersicht

| Typ | Betriebsspannung | Stellzeit bei 20 °C | Stellsignal | Anschlusskabel |
|-------|------------------|---------------------|-------------|----------------|
| STA21 | AC 230 V | 3 min | 2-Punkt | 1,2 m |
| | | | | |

¹⁾ Pulsdauermodulation

Zubehör

| Adaptertyp | Für Ventilfabrikate | Adaptertyp | Für Ventilfabrikate |
|------------|-----------------------|------------|--------------------------|
| AV51 | Beulco alt (M30x1,0) | AV56 | Giacomini |
| AV52 | Comap | AV57 | Herz |
| AV53 | Danfoss RA-N (RA2000) | AV58 | Oventrop alt (M30 x 1,0) |
| AV54 | Danfoss RAVL | AV59 | Vaillant |
| AV55 | Danfoss RAV | AV60 | TA ¹⁾ |
| | | AV61 | Markaryd |

¹⁾ Für den Typ TBV-C ist kein Adapter erforderlich.

| Typ | Beschreibung |
|------|-------------------------------------|
| AL41 | Schutz gegen Demontage der Antriebe |

Bestellung

Bei der Bestellung sind Stückzahlen, Namen und Typenbezeichnungen anzugeben.

Beispiel: 1 Stellantrieb STA21 mit 1,2 m Kabel und
1 Adapter AV53

Lieferung

Stellantriebe, Ventile und Zubehör werden getrennt verpackt geliefert.

Gerätekombinationen

| Ventiltyp | Ventilart | k_{vs} [m ³ /h] | ψ [l/h] | PN-Stufe | Datenblatt |
|--|-----------------------|--|-----------------|----------|--------------|
| VDN..., VEN..., VUN... | Heizkörperventile | 0,09...1,41 | | PN 10 | N2105, N2106 |
| VPD..., VPE... | MCV Heizkörperventile | | 25...483 | | N2185 |
| VD1...CLC | Kleinventile | 0,25...2,6 | | PN 16 | N2103 |
| V...I46, V...S46... | Zonenventile | 2...5 | | | N4842 |
| Heizkörperventile (M30 x 1,5) anderer Hersteller ohne Adapter: | | | | | |
| <ul style="list-style-type: none"> • Heimeier • Cazzaniga • Oventrop M30 x 1,5 (ab 2001) • Honeywell-Braukmann | | <ul style="list-style-type: none"> • MNG • TA-Typ TBV-C • Junkers • Beulco neu | | | |
| Andere Heizkörperventile mit Adaptern AV... siehe «Typenübersicht / Zubehör» | | | | | |

k_{vs} = Durchfluss-Nennwert vom Kaltwasser (5...30 °C) durch das voll geöffnete Ventil (H_{100}), bei Differenzdruck von 100 kPa (1 bar)

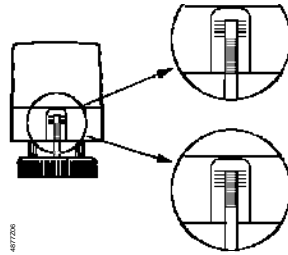
ψ = Volumendurchfluss bei 0,5 mm Hub

Funktion

Wird das Stellsignal an den Stellantrieb gelegt, erwärmt sich das Heizelement und dehnt den Festkörperdehnstoff aus. Diese Ausdehnung wird in eine lineare Bewegung umgesetzt. Der Antriebsstößel wird dadurch eingefahren und das Heizkörperventil durch die Federkraft geöffnet. Spannungslos ist der Antriebsstößel ausgefahren und das Heizkörperventil geschlossen. Die thermischen Antriebe STA21... und STA71... haben keine rotierenden Teile. Sie arbeiten dadurch geräusch- und verschleissfrei.

Stellungsanzeige

Die Bewegung und die jeweilige Stellung werden durch einen blauen Balken angezeigt, der sich mit dem Antriebsstößel auf und ab bewegt.



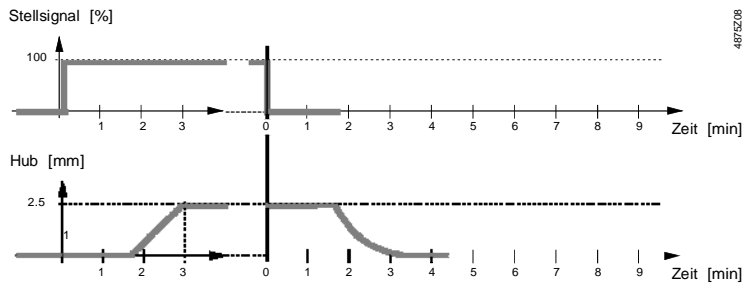
Stellantrieb spannungslos

- Der Antriebsstößel ist ausgefahren
- Das Heizkörperventil ist geschlossen.

Stellantrieb > 3 Minuten unter Spannung

- Der Antriebsstößel ist eingefahren
- Das Heizkörperventil ist geöffnet.

Stellzeiten, Öffnen / Schliessen



bei 20° C Umgebungstemperatur

Die Stellzeit ist von der Spannung und der Umgebungstemperatur abhängig.
Das Tastverhältnis des Steuersignals beträgt 100 %.

Warnung

Einige Regler steuern die Stellantriebe mit gepulsten Signalen. Dadurch erhöht sich die Laufzeit. Für eine optimale Regelung muss die Umgebungstemperatur < 40 °C gehalten werden.

Montage- und Installationshinweise

Die Montageanleitung ist auf der Plastikverpackung aufgedruckt.

Der Stellantrieb PTP... und das Ventil werden als separate Einheiten geliefert. Der Zusammenbau kann mit wenigen Handgriffen kurz vor der Inbetriebnahme erfolgen:

- Schutzkappe von Ventilarmatur entfernen
- Stellantrieb aufsetzen und Überwurfmutter von Hand festziehen.

Warnung

Keine Rohrzange, Schraubenschlüssel oder ähnliches verwenden!

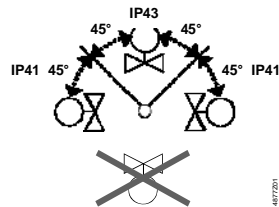
- Die Plastikverpackung kann vorübergehend als Schutz vor Staub usw. gebraucht werden.

Montagelagen

Die Antriebe dürfen nur stehend bis liegend eingebaut werden.

Eine hängende Einbaulage ist nicht zulässig!

Warnung



Hinweise für die elektrische Installation

- Die Installation ist nach den örtlichen Vorschriften auszuführen.
- Das Anschlusskabel ist nach unten weggehend zu installieren.
- Eine Trennungsmöglichkeit vom Netz ist unbedingt vorzusehen, z.B. durch einen der Steuereinheit vorgeschalteten Sicherungsautomaten oder eine Schaltersicherung.

Wartung

Der Stellantrieb ist wartungsfrei.

Reparatur

Das Auswechseln des Anschlusskabels ist nicht statthaft. Das Öffnen des Stellantriebs führt zu seiner Zerstörung. Der Antrieb kann nicht repariert werden, er muss als ganze Einheit ersetzt werden.

Entsorgung



Das Gerät darf nicht über den Haushaltsmüll entsorgt werden.

Eine Sonderbehandlung für spezielle Komponenten ist unter Umständen vom Gesetz vorgeschrieben oder ökologisch sinnvoll.

Die örtliche und aktuell gültige Gesetzgebung ist unbedingt zu beachten.

Garantieleistung

Die anwendungsbezogenen technischen Daten sind ausschliesslich zusammen mit den im Kapitel «Gerätekombinationen» auf Seite 2 aufgeführten Siemens- und Fremdventilen gewährleistet.

Beim Einsatz der Stellantriebe PTP... mit anderen Armaturen ist die Funktionalität durch den Anwender sicherzustellen und jegliche Garantieleistung erlischt.

Technische Daten

| | | PTP-01 | |
|---|---|--|--|
| Speisung | Betriebsspannung | AC 230 V, 50...60 Hz | Schutzkleinspannung ¹⁾ AC 24 V, 50...60 Hz oder DC 24 V |
| | Spannungstoleranz | ± 15 % | ± 20 % |
| | Leistungsaufnahme im Betrieb beim Einschalten | 2,5 W 58 VA | 2,5 W 6 VA |
| | Einschaltstrom (kurzzeitig) | 250 mA | |
| | Primärsicherung | extern | |
| Ansteuerung | Stellsignal | 2-Punkt | 2-Punkt PDM (Pulsdauer- modulation) |
| Funktionsdaten | Stellzeit bei 20 °C | 3 min | |
| | Nennhub | 2,5 mm | |
| | Stellkraft | 105 N -4/+20 % | |
| | Zulässige Mediumtemperatur im angekoppelten Ventil | 1...110 °C | |
| | Antrieb spannungslos Heizkörperventile VDN..., VEN..., VUN... MCV Heizkörperventile VPD..., VPE... Kleinventile VD1...CLC Kleinventile V...P47 Zonenventile V...I46..., V...S46... | Antriebsstößel ausgefahren geschlossen geschlossen geschlossen A ↔ AB offen AB ↔ A geschlossen | |
| Wartung | wartungsfrei | | |
| Elektrischer Anschluss | Anschlusskabel (fest) | Litze / 2 x 0,75 mm ² | |
| | Kabellänge STA... STA.../50 | 1,2 m 5,0 m | |
| Montage | Befestigung auf Ventil | Überwurfmutter M30 x 1,5 | |
| | Einbaulage | stehend bis liegend; nicht hängend | |
| Allgemeine Verwendung Normen und Standards | | in Innenräumen | |
| | CE-Konformität nach EMV-Richtlinie Störfestigkeit (Immunität) Emissionen Niederspannungsrichtlinie Elektrische Sicherheit | 2004/108/EC EN 61000-6-1 Residential EN 61000-6-3 Residential 2006/95/EC SELV (PELV nach IEC 60364-4-41) | |
| | Schutzklasse nach EN 60730 | Class II | Class III |
| | Verschmutzungsgrad nach EN 60730 | Class 2 | |
| | Gehäuseschutzart stehende Einbaulage ± 45° andere Einbaulagen bis horizontal | IP 43 nach EN 60529 IP 41 nach EN 60529 | |
| | Umweltverträglichkeit | ISO 14001 (Umwelt) ISO 9001 (Qualität) SN 36350 (Umweltverträgliche Produkte) RL 2002/95/EG (RoHS) | |
| Abmessungen / Gewicht | Abmessungen | siehe «Massbilder», Seite 7 | |
| | Gewicht | 0,15 kg (1,2m) 0,29 kg (5 m) | |
| Werkstoffe | Deckel und Unterteil | Polycarbonat | |

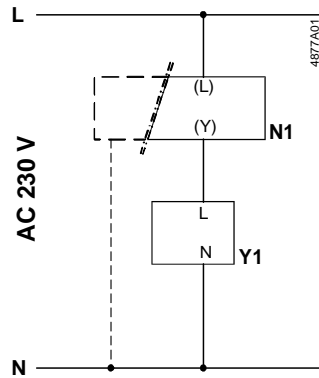
¹⁾ Nur mit Schutzkleinspannung zugelassen (SELV, PELV)

Allgemeine Umgebungsbedingungen

| | Betrieb EN 60721-3-3 | Transport EN 60721-3-2 | Lagerung EN 60721-3-1 |
|------------|--------------------------------|----------------------------------|---------------------------------|
| Temperatur | +5...+50 °C | -20...+60 °C | +5...+50 °C |
| Feuchte | 5...85 % r.F. | 5...95 % r.F. | 5...95 % r.F. |

Anschlussschaltpläne

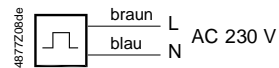
PTP-01



- Y Stellsignal
- N1 Regler
- Y1 Stellantrieb
- L Systempotential AC 230 V
- N Systemnull

Anschlusskabel

PTP-01



Massbilder

Abmessungen in mm

