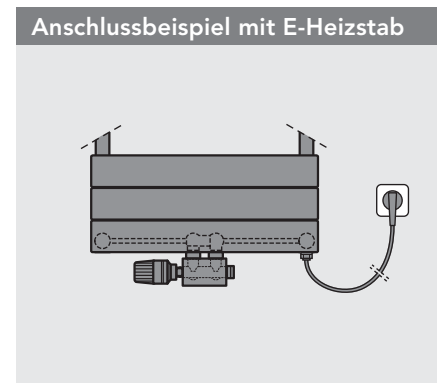
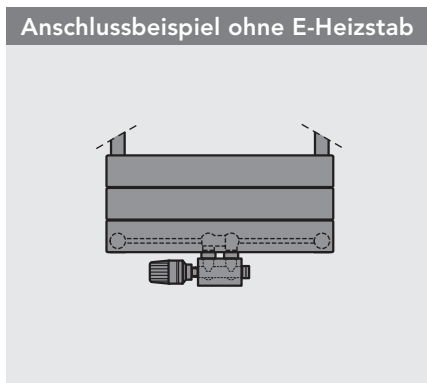


**Technische Daten, Produktfamilie**

Nennhöhe (Bauhöhe)	Abbildungen				Baulänge [mm]	Heizleistung <sup>(1)</sup> 75/65/20 °C [Watt]	Heizkörper-exponent n	E-Heizelement Leistung [Watt]
	500	600	700	800				
800 (790)					500 600 700 800	416 487 557 626	1,223 1,217 1,211 1,205	300 300 300 300
1250 (1222)					500 600 700 800	608 713 815 915	1,233 1,221 1,210 1,198	300 300 600 600
1500 (1510)					500 600 700 800	727 852 974 1094	1,234 1,242 1,250 1,258	600 600 600 600

<sup>(1)</sup> Geprüft nach ÖNORM EN 442



**Anschlüsse**  
 2 x G 3/4 A.G. (Ventil-Anschlussarmatur)  
 1 x G 3/8 I.G. und  
 1 x G 1/4 I.G. (für Entlüftungstopfen)  
**Anschlussmöglichkeiten**  
 analog Skizze

**Max. zulässiger Betriebsdruck**  
 5 bar max.

**Max. Betriebstemperatur**  
 110 °C

**Serienmäßige Grundausstattung**

- Ein Entlüftungstopfen G 1/4 drehbar und ein Blindstopfen G 3/8, Messing vernickelt selbstdichtend, werkseitig eingedichtet
- Ventil-Anschlussarmatur in Zweirohr-Eckform
- Abdeckrosette in der jeweiligen Heizkörperfarbe
- Wandbefestigungsset in der jeweiligen Heizkörperfarbe
- Montagehilfe
- Montageanleitung

**Zubehör: Elektroheizelement G 3/8**

Alle Flachrohr-Designheizkörper können - ausgestattet mit einem Elektroheizelement - auch in der heizfreien Zeit benutzt werden. Die Zuordnung der E-Heizelement-Leistungen ist **unbedingt** einzuhalten.