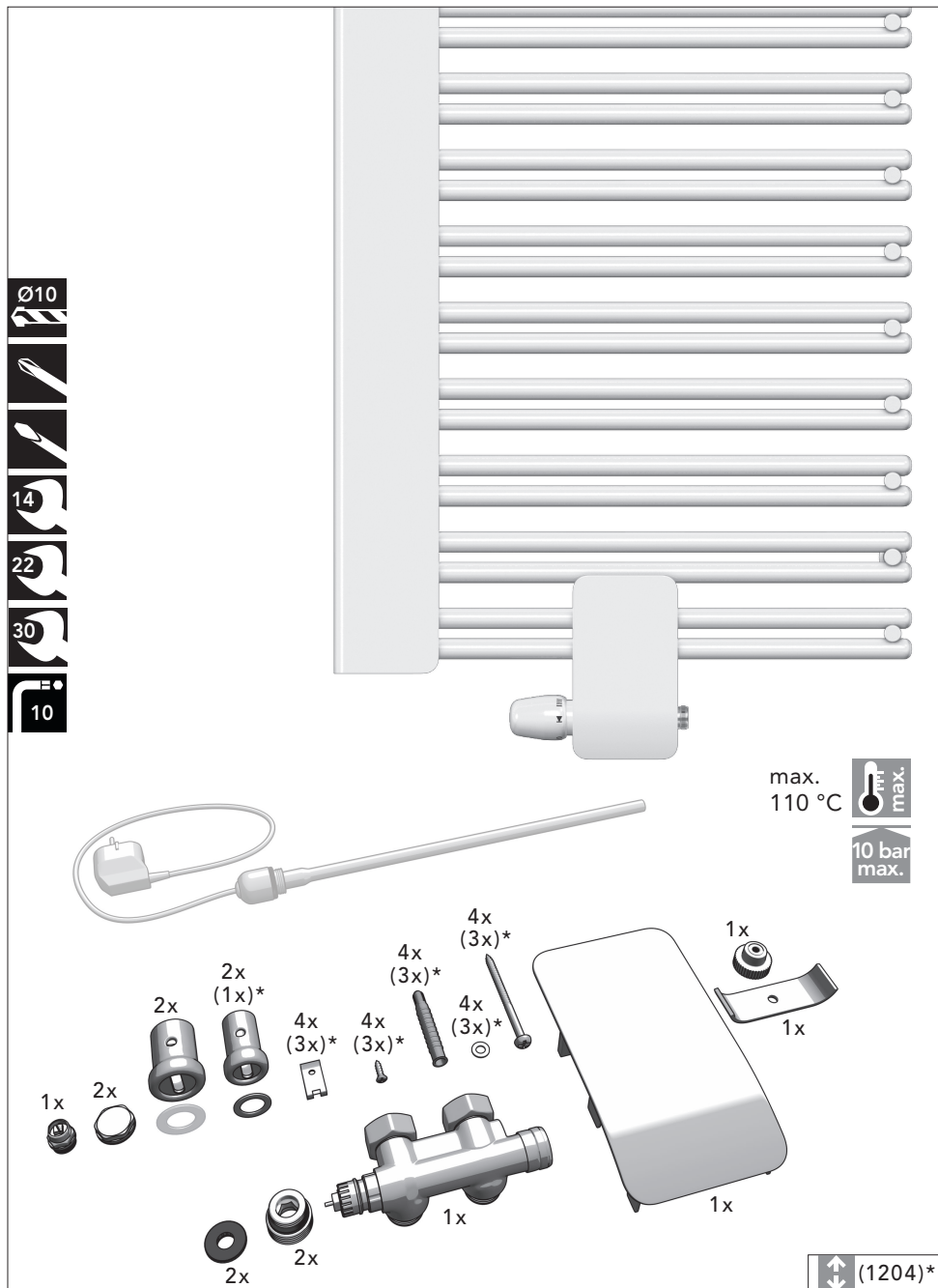
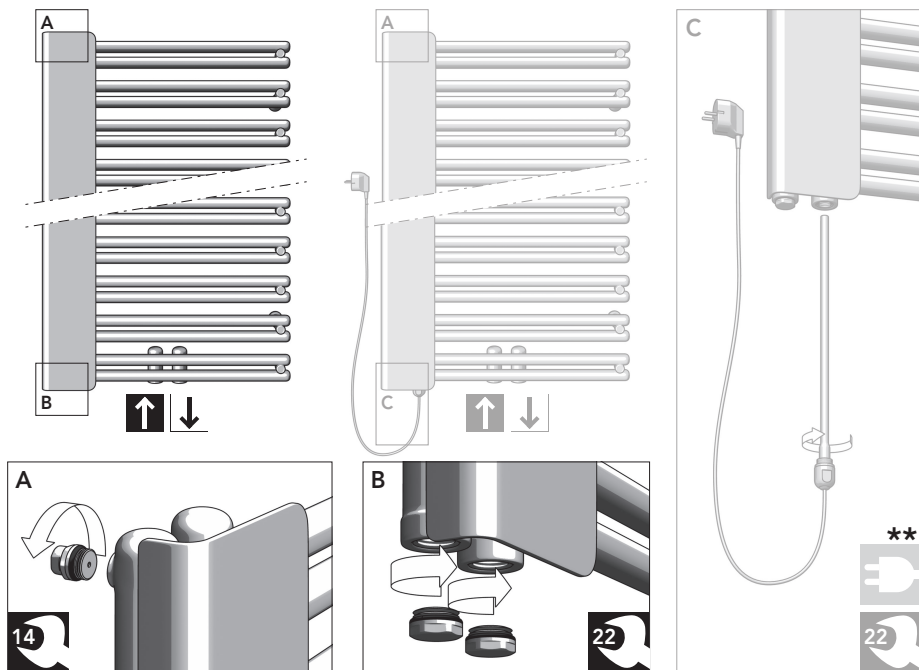


FATALA-VM SPA WIEN-VM SPA

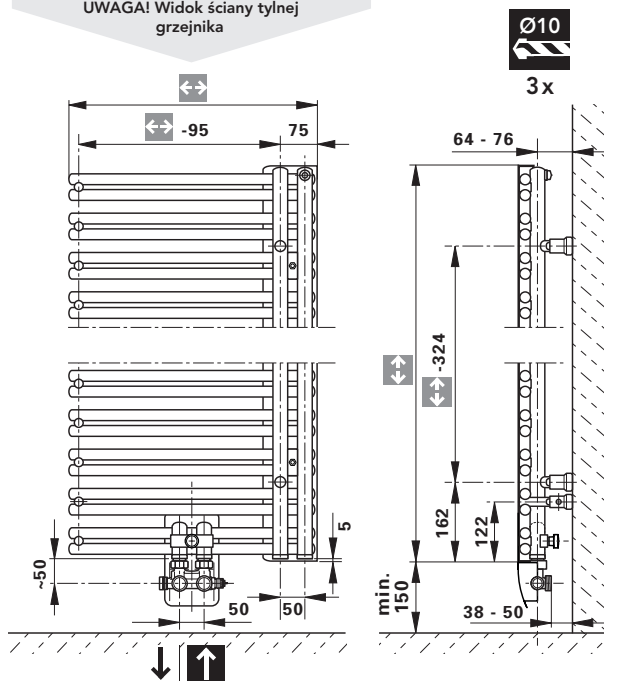


1

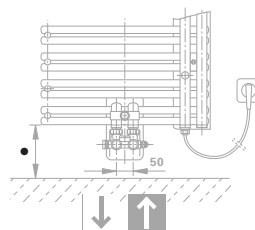


2

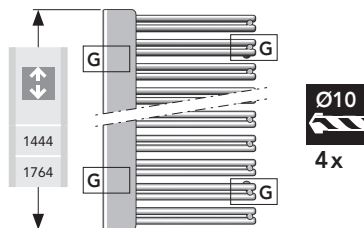
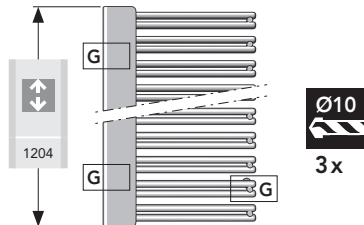
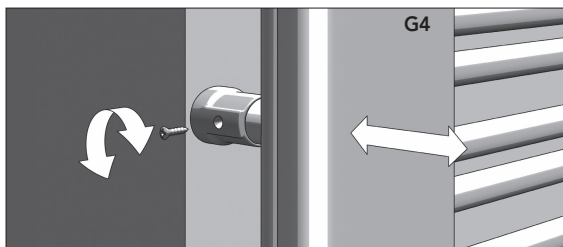
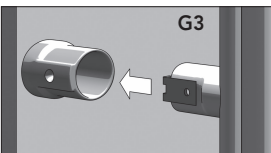
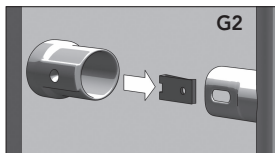
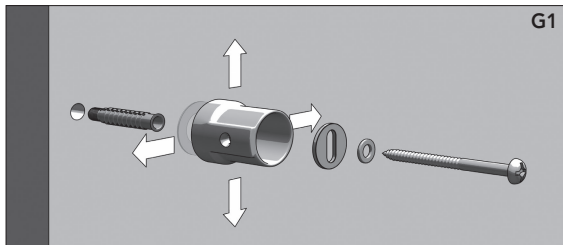
ACHTUNG ! Heizkörperrückansicht
ATTENTION ! Back of radiator
UWAGA ! Widok ściany tylnej
grzejnika



←→	↑↓	60 °C ⏏ [W]
505	1204	300
605	1204	300
755	1204	600

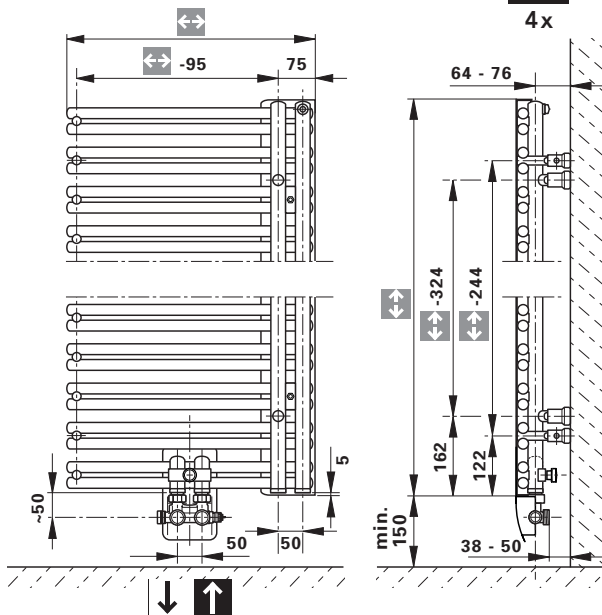


3

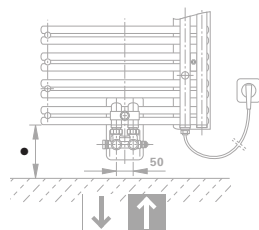


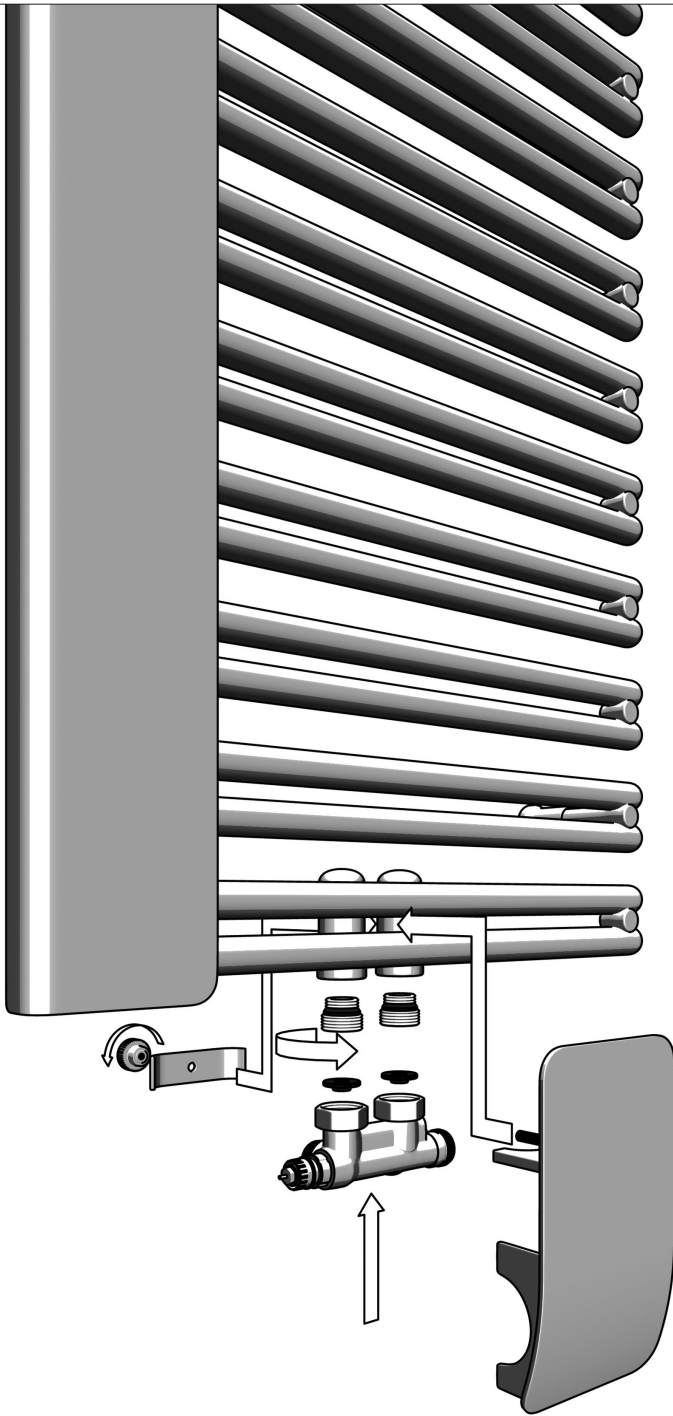
4

ACHTUNG ! Heizkörperrückansicht
ATTENTION ! Back of radiator
UWAGA ! Widok ściany tylnej
grzejnika



←→	↑↓	60 °C [W]
505	1444	300
505	1764	600
605	1444	600
605	1764	600
755	1444	600
755	1764	600





D

Installation/Montage u. Inbetriebnahme ist von einer zugelassenen Fachfirma durchzuführen. Dabei sind die einschlägigen Normen bzw. die nationalen elektrotechnischen Sicherheitsvorschriften zu beachten. Bei der Montage von Heizkörpern ist zu beachten, dass die Befestigung von Heizkörpern so dimensioniert wird, dass sie für die bestimmungsgemäße Verwendung und vorhersehbarer Fehlanwendung geeignet ist. Hierbei sind insbesondere die Verbindung mit dem Baukörper sowie dessen Beschaffenheit, die Geeignetheit des Montagezubehöres und die möglichen Belastungen nach erfolgter Montage zu prüfen.

Bei Verwendung des PTC-Elektroheizelementes ist die dazugehörige Montageanleitung unbedingt zu beachten!

****** Die Leistungszuordnung aus der Tabelle (Abb. 2 / 4) ist einzuhalten.

• **Warnung!** Zur Vermeidung einer Gefährdung für sehr junge Kinder wird empfohlen dieses Gerät so zu installieren, dass sich die unterste Stange mind. 600 mm über dem Fußboden befindet. (EN60335-2-43+A1:2006-10-01)

Wichtige Hinweise: Die Badheizkörper dienen der Raumheizung und zur Trocknung von Handtüchern und besitzen daher heiße Oberflächen. Es dürfen nur Textilien, die mit Wasser gewaschen wurden, getrocknet werden. Dieser Heizkörper darf nicht als Kletter- oder Sportgerät benutzt werden. Zur Reinigung der Heizkörperoberflächen sind schonende, nicht scheuernde Reinigungsmittel zu verwenden.

Für den Fall des Elektroheizbetriebes muss die Heizwasserausdehnung immer bis zum Expansionsgefäß gewährleistet sein, z.B. durch Öffnen des Rücklaufventiles. In diesem Fall ist das Thermostatventil (Vorlauf) zu schließen. Die Elektroheizung darf nur in Betrieb genommen werden, wenn der Heizkörper komplett mit Heizungswasser gefüllt ist. Wird der Heizkörper elektrisch betrieben, darf er aus sicherheitstechnischen Gründen nicht komplett abgedeckt werden. Dieses Gerät ist nicht dafür bestimmt, von Personen (einschließlich Kinder) mit eingeschränkten physischen, sensorischen oder geistigen Fähigkeiten oder mangels Erfahrung und/oder mangels Wissen benutzt zu werden, es sei denn, sie werden durch eine für ihre Sicherheit zuständige Person beaufsichtigt oder erhalten von ihr Anweisungen, wie das Gerät zu benutzen ist.

Folgende Normen sind bei der Montage der Heizkörper unbedingt einzuhalten:

- DIN 55900: Sprühbereich in Nassräumen
- VDI 2035: Vermeidung von Schäden in Warmwasserheizungsanlagen
- DIN 18017 Teil 3: Lüftung von Bädern und Toiletten ohne Fenster
- EN 14336: Heizungsanlagen in Gebäuden, Installationen und Abnahme der Warmwasserheizungsanlagen

GB

Installation/assembly and initial start-up should only be carried out by a registered specialist firm. Thereby the relevant standards and national electrical safety regulations are to be adhered to. For the correct installation of radiators it is essential that the fixing of the radiator is carried out in such a way that it is suitable for intended use AND predictable misuse. A number of elements need to be taken into consideration including the fixing method used to secure the radiator to the wall, the type and condition of the wall itself, and any additional potential forces or weights, prior to finalising installation.

When using the PTC electric heating element, be sure to follow the relevant installation/assembly instructions!

****** The correct electrical capacity, as listed in the table (fig. 2 / 4), must be adhered to.

• **Warning!** To avoid risks to very small children we recommend installing this equipment so that there is a gap of at least 600mm between the bottom rail and the floor. (EN60335-2-43+A1:2006-10-01).

Important notes: bathroom radiators are for heating a room and drying towels. Consequently their surfaces are hot. They are to be used for drying only textiles that have been washed in water. Do not climb on the radiators or use them as sports equipment. To clean radiator surfaces use gentle, non-scouring cleaning agents.

If used in electrical mode, ensure that the heating water can always expand so as to reach the expansion tank, e.g. by opening the return valve. In this eventuality, shut the thermostat valve (supply). Only activate the electric heating after ensuring that the radiator is completely filled with heating water. If operated in electrical mode, do not completely cover the radiator, for safety reasons. This piece of equipment is not designed for use by persons (including children) with physical, sensory or mental impairments, or who lack experience and/or knowledge, unless they are either overseen by a competent person, or are being instructed in the use of this piece of equipment by such a person.

The following standards must be adhered to when installing radiators:

- DIN 55900: Spraying area in wet rooms
- VDI 2035: Prevention of damage in water heating installations
- DIN 18017 Part 3: Ventilation of bathrooms and toilets without windows
- EN 14336: Heating systems in buildings. Installation and commissioning of water based heating systems

F

L'installation / l'assemblage et l'approvisionnement dans le service sera effectuée par une société spécialisée autorisée. En ceci il faut respecter les standards pertinents et les règles nationales de sécurité électrique. Pour une parfaite installation des radiateurs, il est primordial que la fixation du radiateur soit effectuée de manière appropriée pour l'utilisation prévue ET toute mauvaise utilisation prévisible. Un certain nombre d'éléments doivent être pris en considération avant de réaliser l'installation comme le type et la qualité de la fixation entre le radiateur et le mur, le type et l'état du mur lui-même ainsi que les charges possibles après le montage.

Pour l'utilisation du PTC – le radiateur électronique devra correspondre essentiellement aux instructions de la notice d'assemblage !
** On devra respecter l'assemblage de la table. (Image. 2 / 4).

• Attention! Pour éviter tout danger aux enfants, on recommande que le dispositif soit installé pour que la tige du bas soit au minimum à 600 millimètres au-dessus du plancher (EN60335-2-43+A1:2006-10-01)

Information importante: Le radiateur de bain sert à réchauffer l'espace environnant ainsi qu'à sécher les serviettes de bains, c'est pourquoi il possède des surfaces chaudes. Seuls les textiles qui ont été lavés avec de l'eau peuvent être séchés. Ces radiateurs ne peuvent pas être utilisés pour faire de l'escalade ou comme équipement sportif. Le nettoyage de la surface du radiateur devra être fait en douceur et l'usage de détergent n'est pas recommandé.

Pour le bon fonctionnement du radiateur électrique, l'ajout d'eau chaude devra toujours être mis dans l'extension vide (Ex. en ouvrant la valve de retour. Dans ce cas, le thermostat devra être fermé.) Le chauffage électrique devra être mis en service quand le radiateur sera rempli avec le chauffage de l'eau. Si le radiateur est électroniquement opérationnel, pour des raisons de sécurité - raisons relatives, il ne peut pas être totalement couvert. Cet appareil n'est pas conçu pour les personnes (enfant compris) ayant des problèmes physiques, sensorielles, spirituelles ou pour celles ayant un manque d'expérience et/ou de connaissance, sauf si elles sont supervisées par une personne responsable de leur sécurité ou reçoivent de cette personne des explications afin de savoir utiliser cet appareil.

Les normes suivantes doivent être respectées lors du montage du radiateur:

- DIN 55900: Pulvérisation dans les pièces humides
- VDI 2035: Prévention des dommages dans les installations avec systèmes de chauffage à eau chaude
- DIN 18017 Partie 3: Ventilation des salles de bains et des toilettes sans fenêtres
- EN 14336: Système de chauffage dans les bâtiments, Installation et commissionnement des systèmes de chauffage à eau

PL

Instalacja / montaż i uruchomienie mogą być wykonywane wyłącznie przez uprawnioną do tego firmę. Należy przestrzegać odpowiednich norm oraz krajowych przepisów bezpieczeństwa w zakresie elektrotechniki. Podczas montażu grzejników należy zwrócić uwagę, iż umocowania grzejnika muszą być dobrane w taki sposób, aby umożliwić ich poprawne funkcjonowanie przy prawidłowym oraz ewentualnym niezamierzonym nieprawidłowym użytkowaniu. Sprawdzić należy przede wszystkim podłączenie do konstrukcji budynku oraz jego właściwości, właściwy dobór materiałów montażowych i ewentualne obciążenia po dokonany montażu.

W przypadku korzystania z elektrycznych elementów grzejnych PTC, należy stosować się do odpowiednich instrukcji montażu!

** należy kierować się wskaźnikami wydajności z tabeli (rys. 2 / 4 w).

• Uwaga! Aby uniknąć ryzyka dla bardzo małych dzieci zaleca się instalowanie tego urządzenia w taki sposób, aby najniższa rurka była umieszczona co najmniej 600 mm nad poziomem podłogi. (EN60335-2-43 + A1 :2006-10-01)

Ważne uwagi: grzejniki łazienkowe przeznaczone są do ogrzewania pomieszczeń i suszenia ręczników i dlatego ich powierzchnie są gorące. Suszyć na nich można wyłącznie tkaniny, które zostały wyprane w wodzie. Nie wolno używać grzejnika jako drabinek lub urządzenia sportowego. Do czyszczenia powierzchni grzejnika należy stosować łagodne środki czyszczące nie zawierające materiałów ściernych.

W przypadku użycia elektrycznego elementu grzejnego, należy zapewnić możliwość rozszerzania się wody do zbiornika wyrównawczego np., przez otwarcie zaworu zwrotnego. W tym przypadku należy zamknąć zawór termostatyczny (dopływ). Elektryczny element grzejny może być włączany jedynie wtedy, gdy grzejnik jest całkowicie wypełniony wodą. Jeżeli grzejnik jest zasilany energią elektryczną, nie może być on, ze względów bezpieczeństwa, całkowicie przykryty. Urządzenie nie jest przeznaczone do użytkowania przez osoby (w tym dzieci) z ograniczonymi zdolnościami fizycznymi, percepcyjnymi oraz umysłowymi lub z brakiem odpowiedniego doświadczenia lub wiedzy. Muszą być one nadzorowane przez odpowiedzialną osobę lub zostać poinstruowane, w jaki sposób korzystać z urządzenia.

Poniższe normy są konieczne do zastosowania podczas montażu grzejnika:

- DIN 55900: Strefy zroszone w pomieszczeniach wilgotnych
- VDI 2035: Zapobieganie uszkodzeniom w wodnych instalacjach grzewczych
- DIN 18017 Część 3: Wentylacja w łazienkach i toaletach bez okien
- EN 14336: Systemy ogrzewania w budynkach. Montaż i uruchomienie wodnych instalacji grzewczych